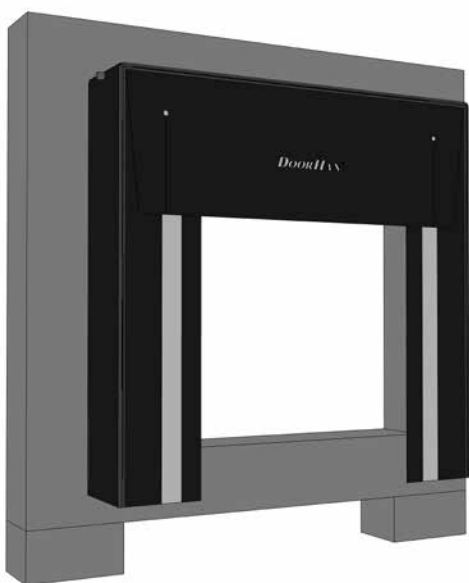


НАЗНАЧЕНИЕ ИЗДЕЛИЯ	2
ОБОРУДОВАНИЕ	2
ОБЩИЕ ИНСТРУКЦИИ ПО ТЕХНИКЕ БЕЗОПАСНОСТИ	3
МОНТАЖ	4
ПРИЛОЖЕНИЕ	11

# ГЕРМЕТИЗАТОР

## ПРОЕМА СО СКЛАДНОЙ РАМОЙ



Инструкция по монтажу и эксплуатации



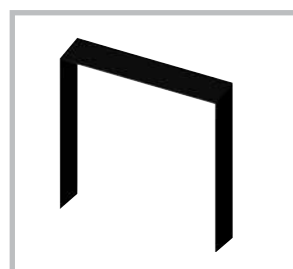
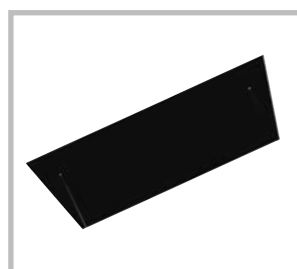
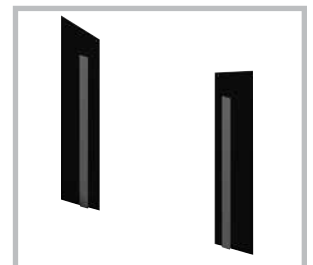
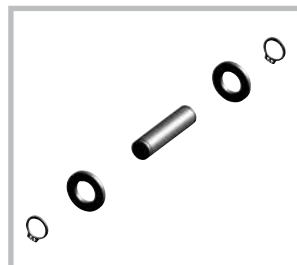
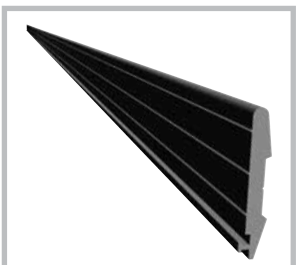
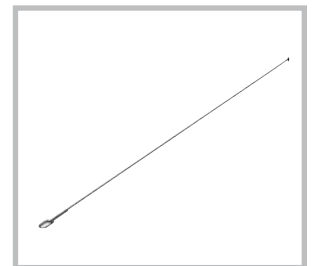
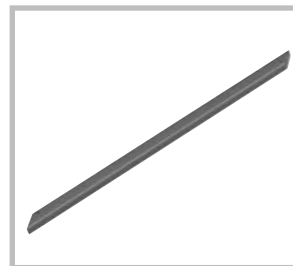
## 1. НАЗНАЧЕНИЕ ИЗДЕЛИЯ

Герметизатор проема со складной рамой предназначен для уменьшения теплопотерь, устранения сквозняков и стабилизации температурно-влажностного режима в производственных и складских помещениях, морозильных камерах, магазинах и супермаркетах.



## 2. ОБОРУДОВАНИЕ

### 2.1. Детали конструкции для установки



## 2.2. Метизы и инструменты



## 3. ОБЩИЕ ИНСТРУКЦИИ ПО ТЕХНИКЕ БЕЗОПАСНОСТИ

Для обеспечения правильной и безопасной установки герметизатора проема выполняйте следующие правила:

- при монтаже используйте только исправные инструменты;
- выполняйте этапы установки в той последовательности, в которой они указаны на рисунках;
- при замене поврежденных деталей используйте только оригинальные запчасти.

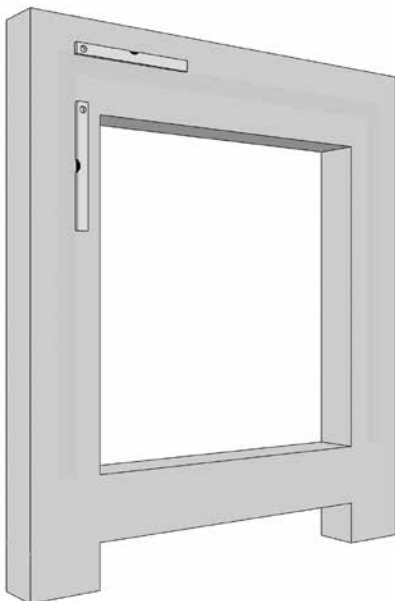
В ином случае правильная работа изделия не может быть гарантирована. Кроме того, гарантия потеряет силу.

### ВНИМАНИЕ!

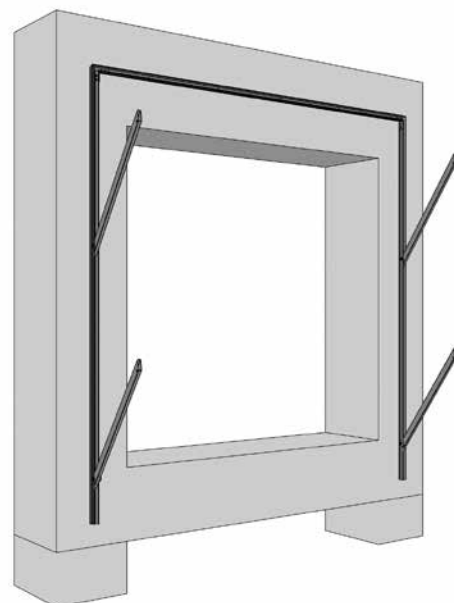
В зимнее время необходимо очищать герметизатор от скапливающегося снега и наледи.

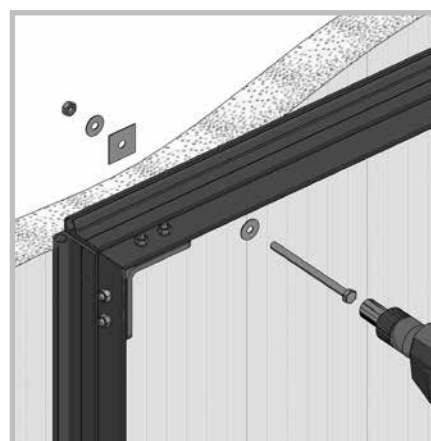
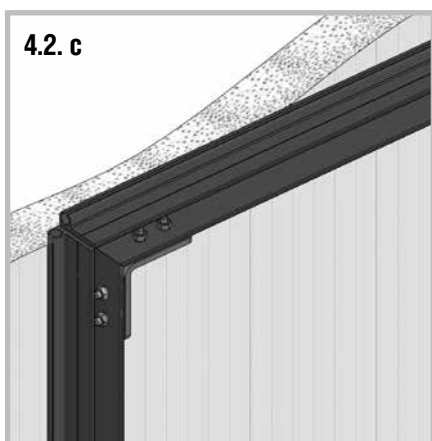
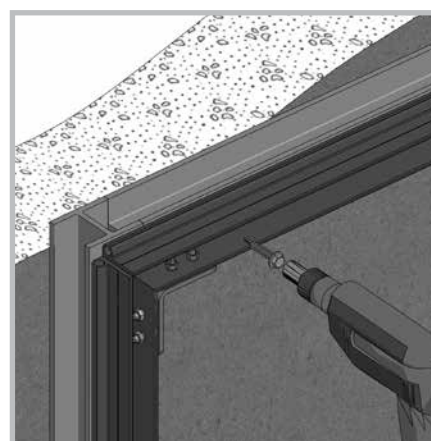
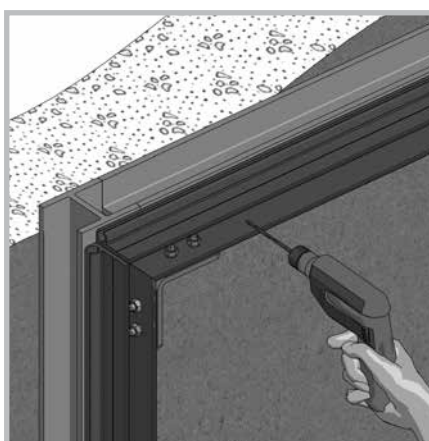
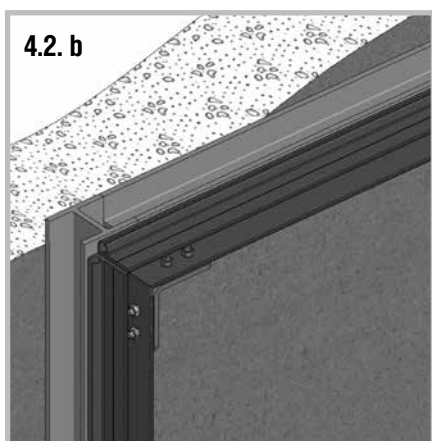
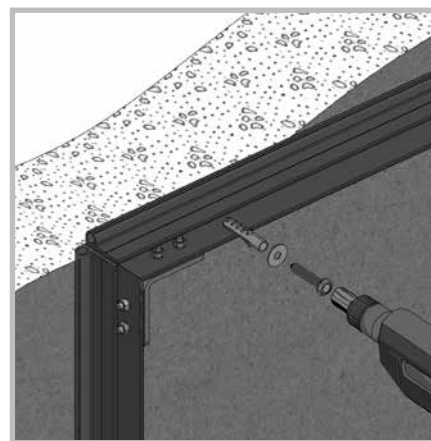
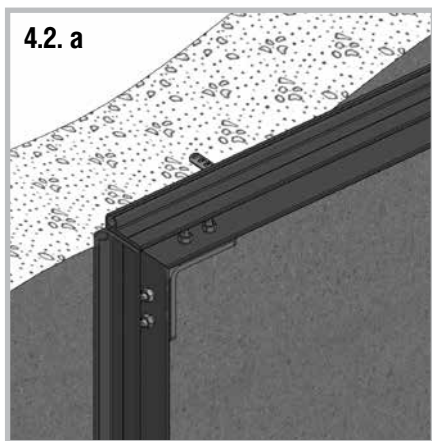
## 4. МОНТАЖ

4.1

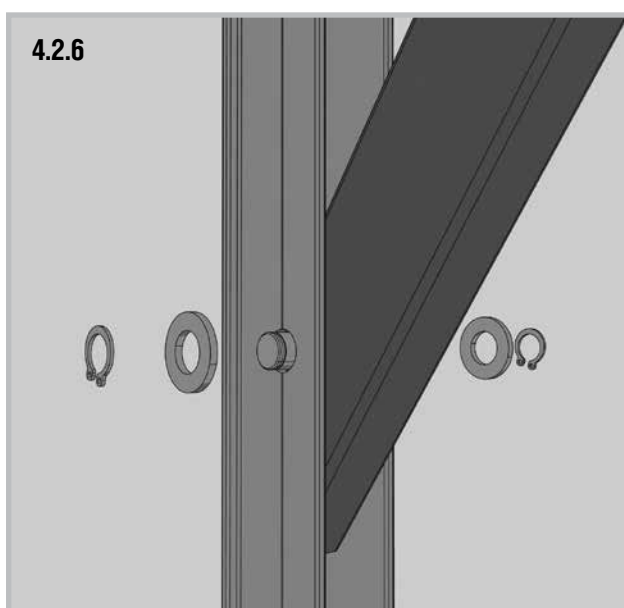
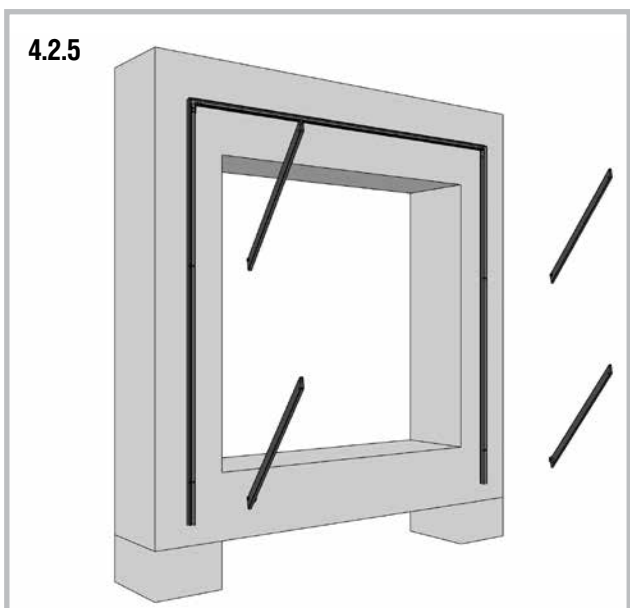
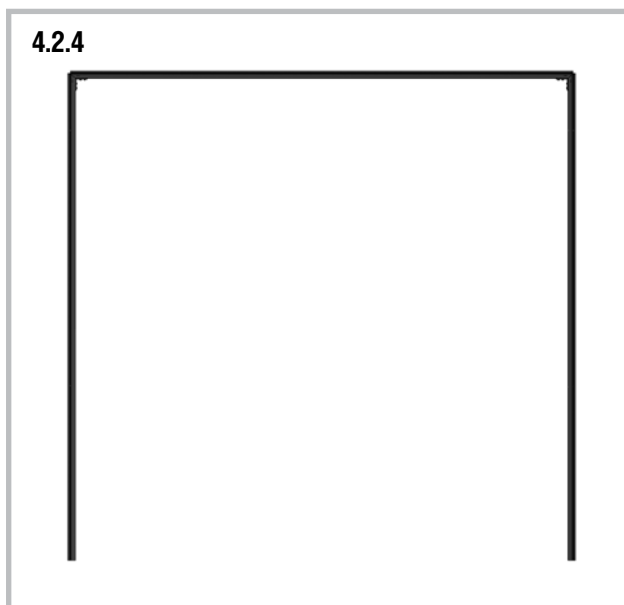
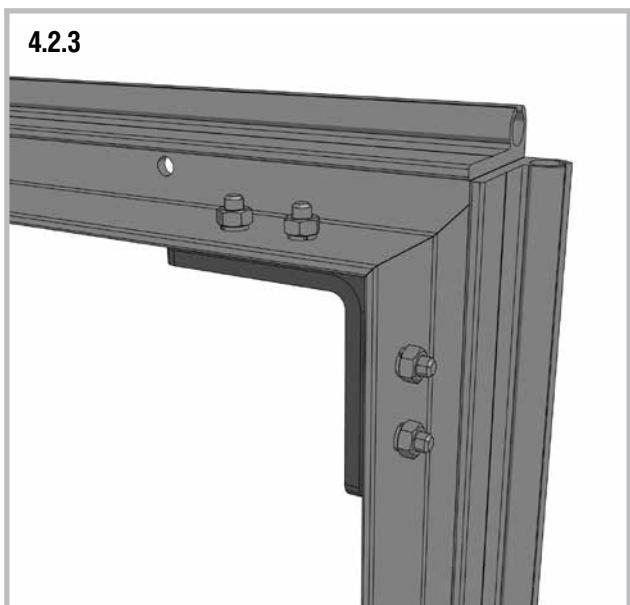
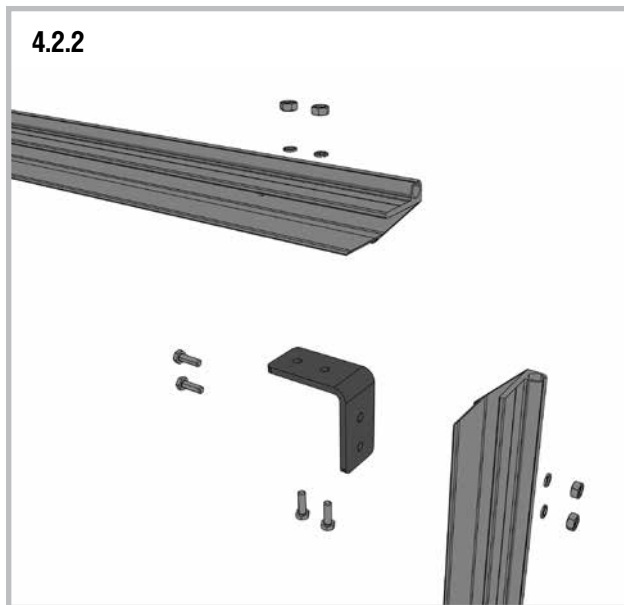
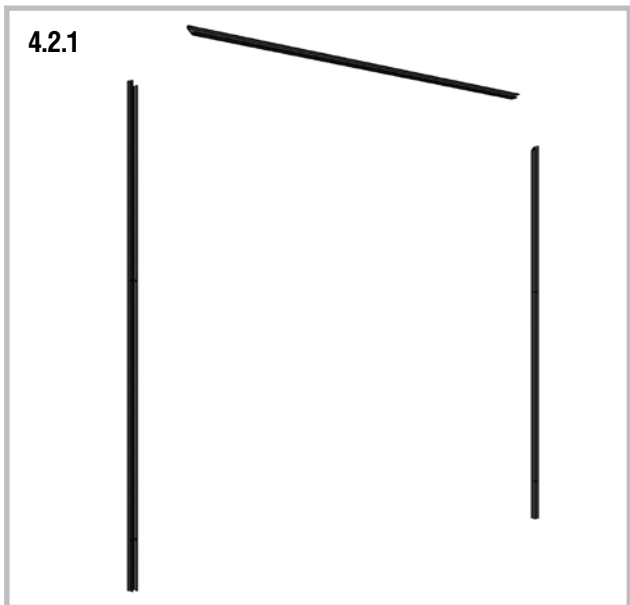


4.2

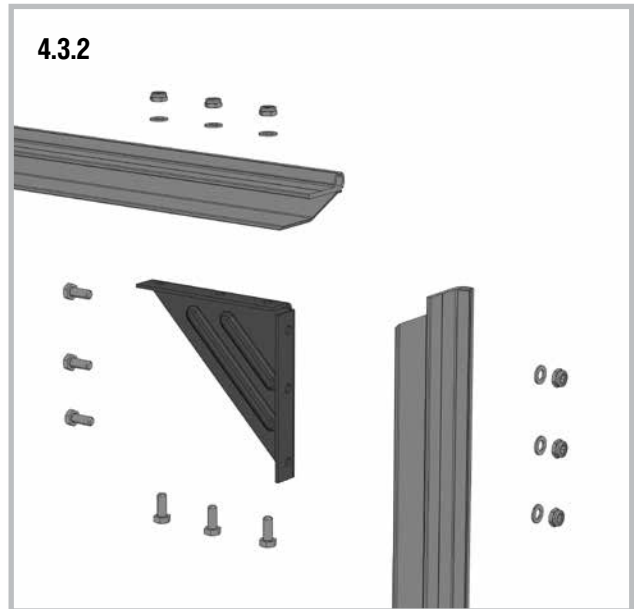
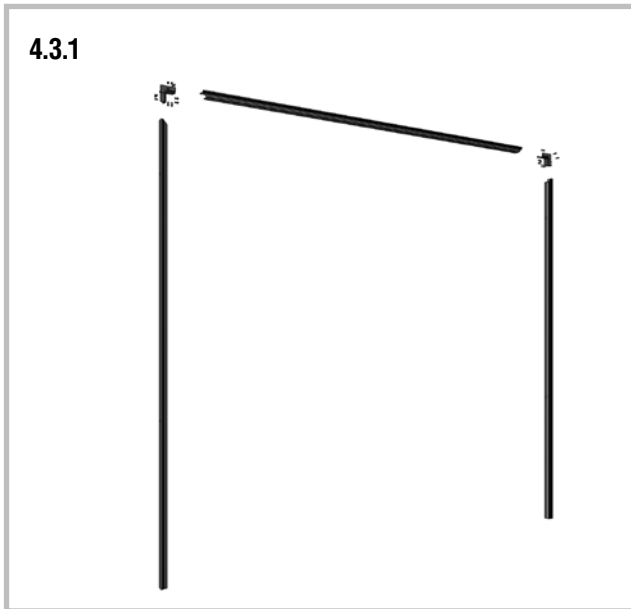
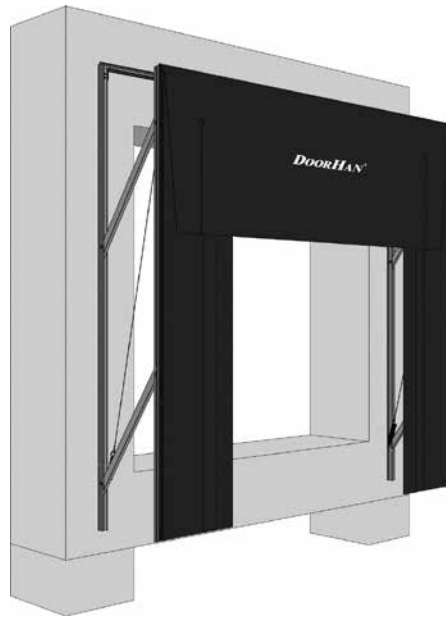


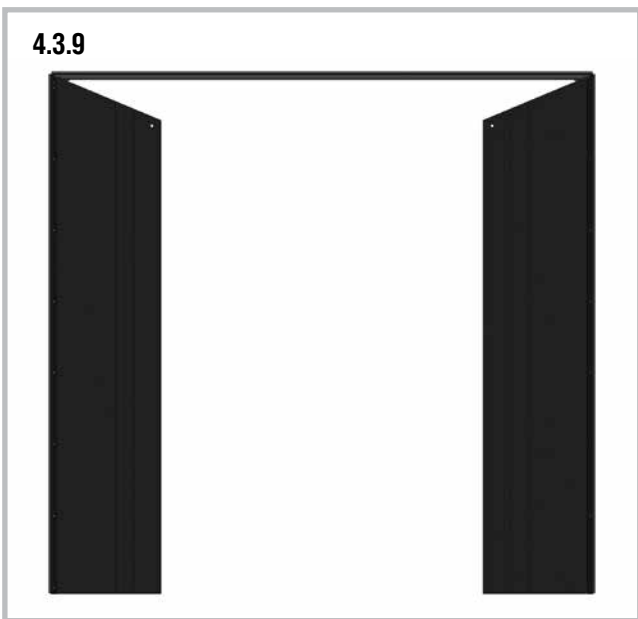
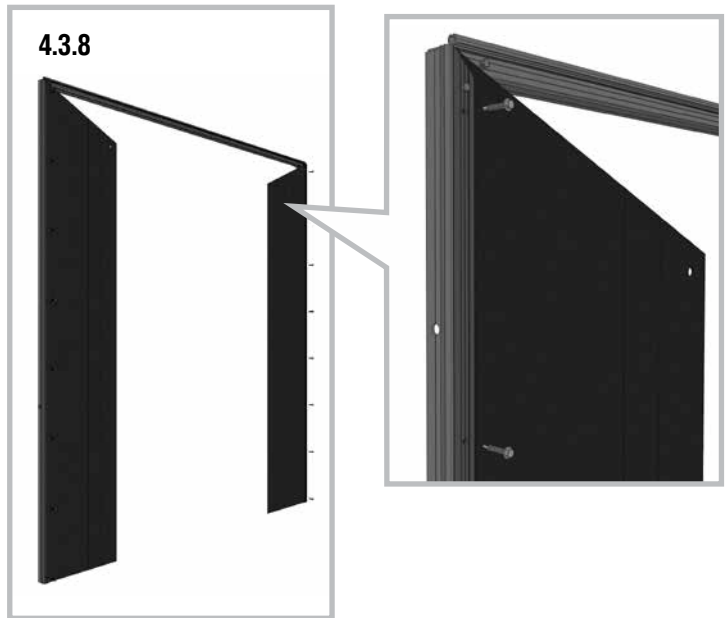
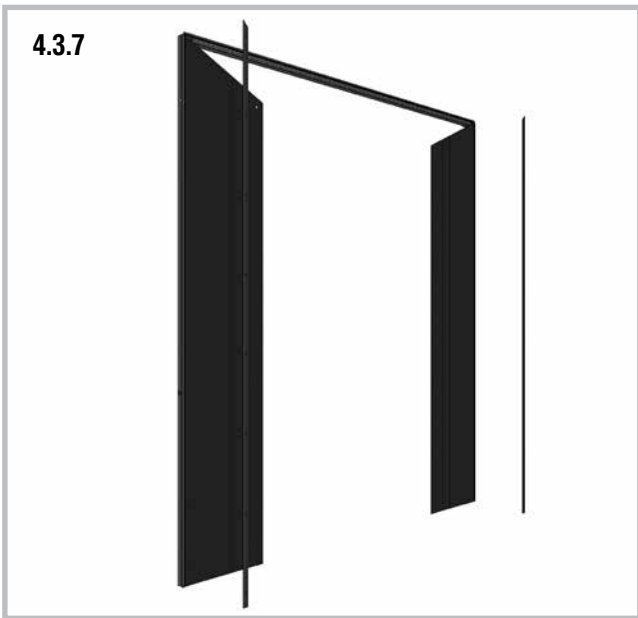
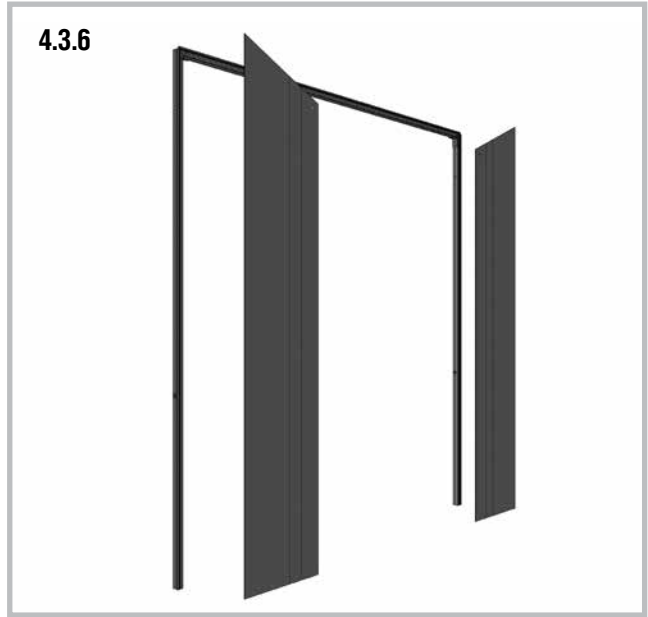
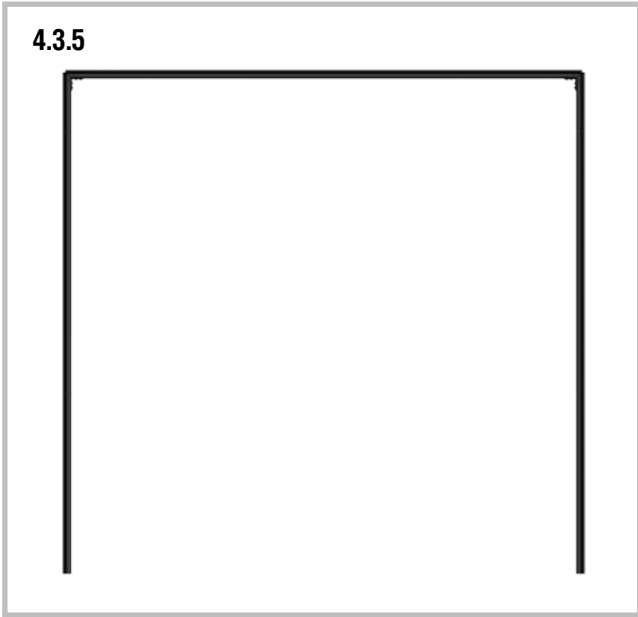


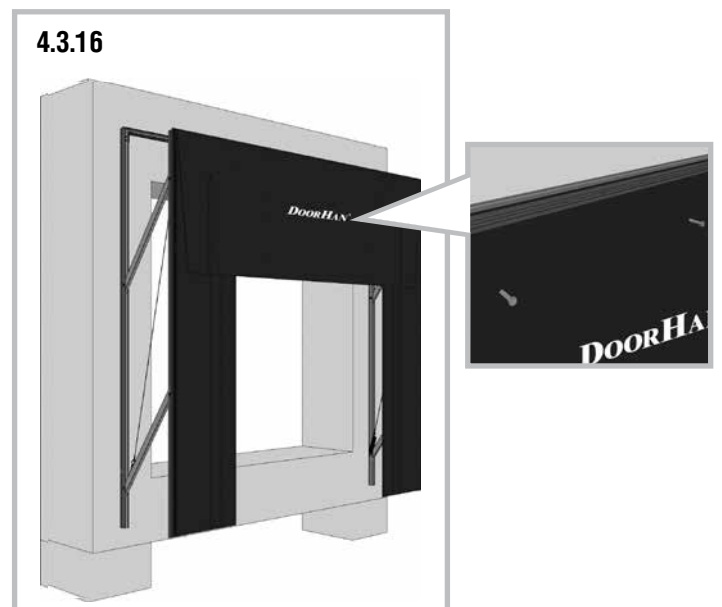
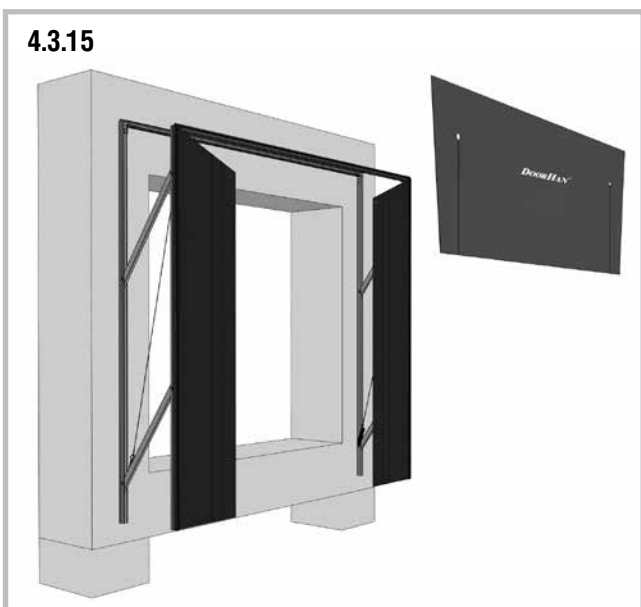
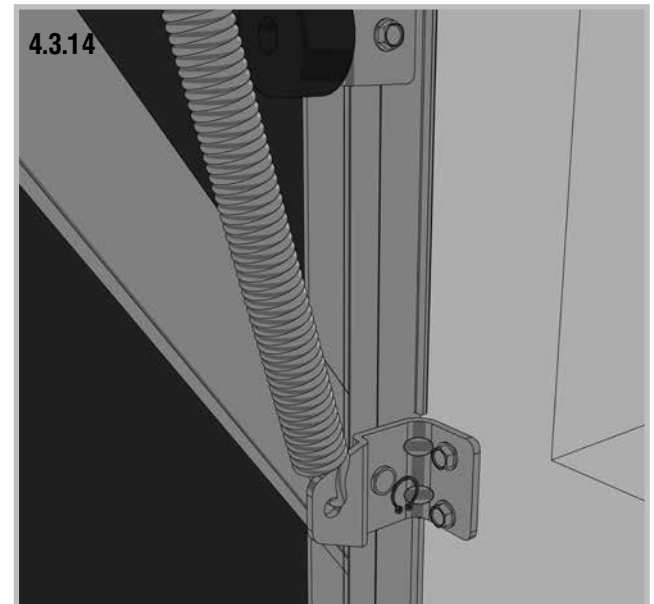
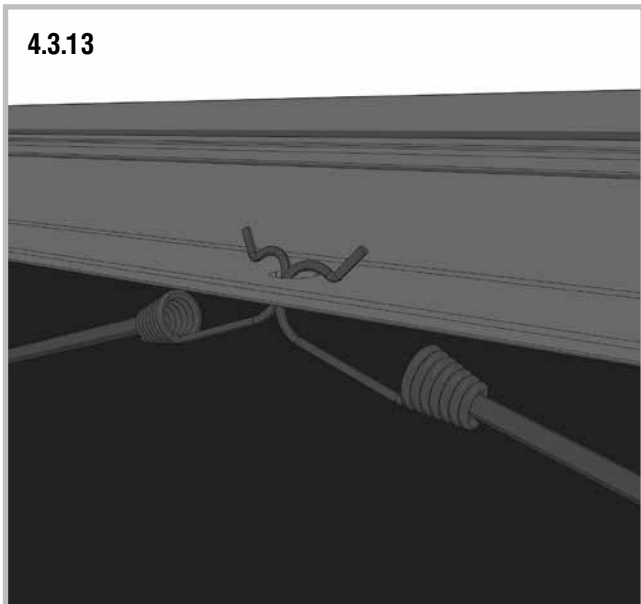
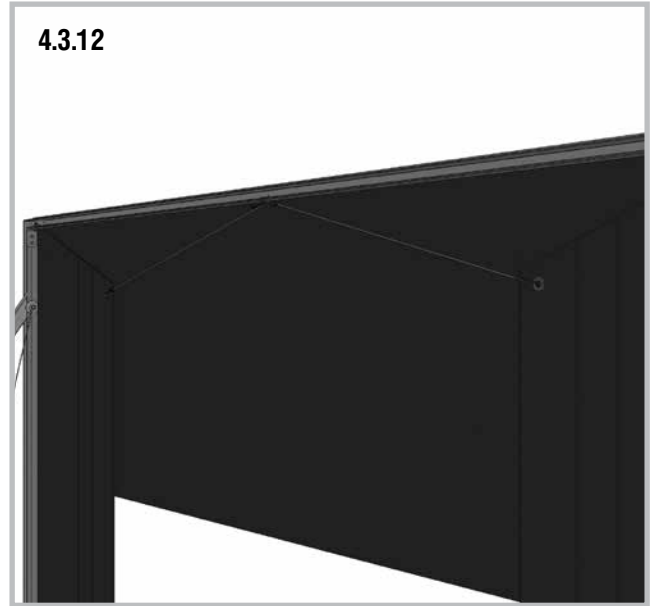
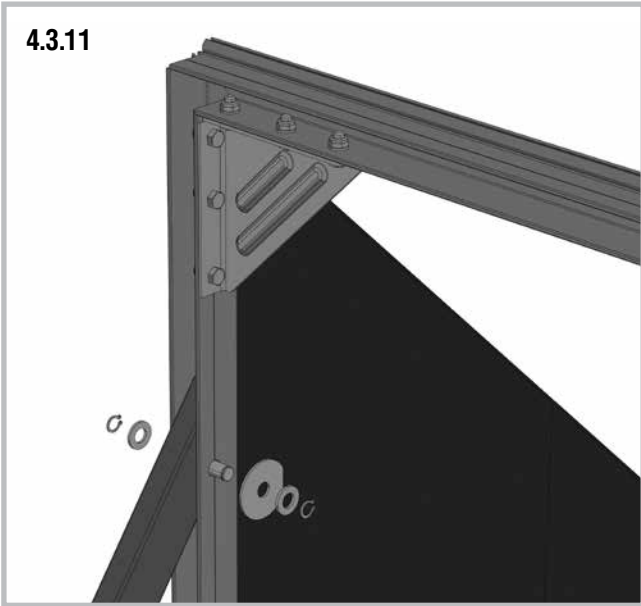
- a — крепление герметизатора к бетону;  
b — крепление герметизатора к металлу;  
c — крепление герметизатора к сэндвич-панели.



4.3

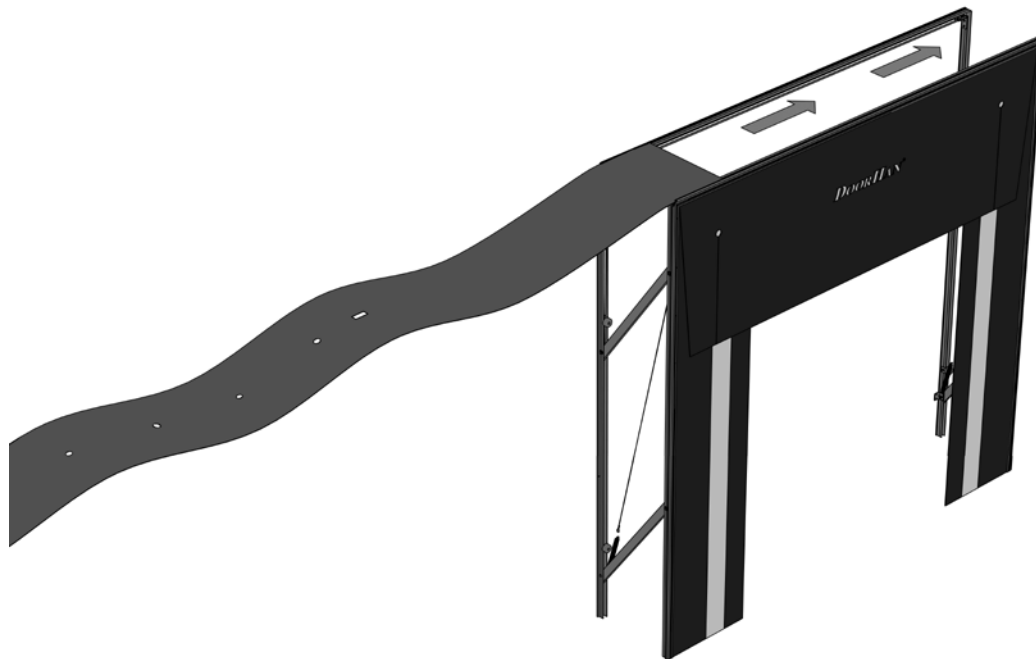








4.4.1

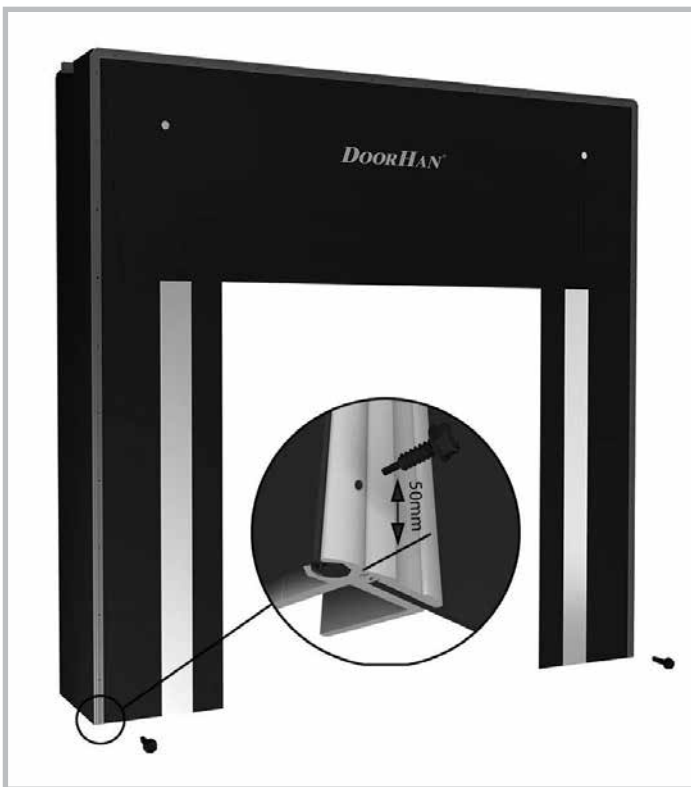
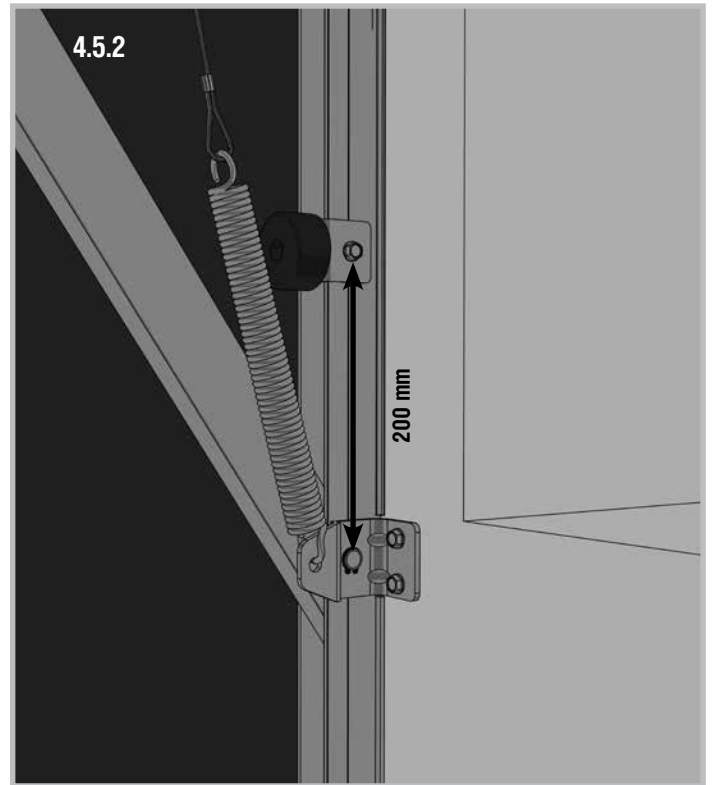
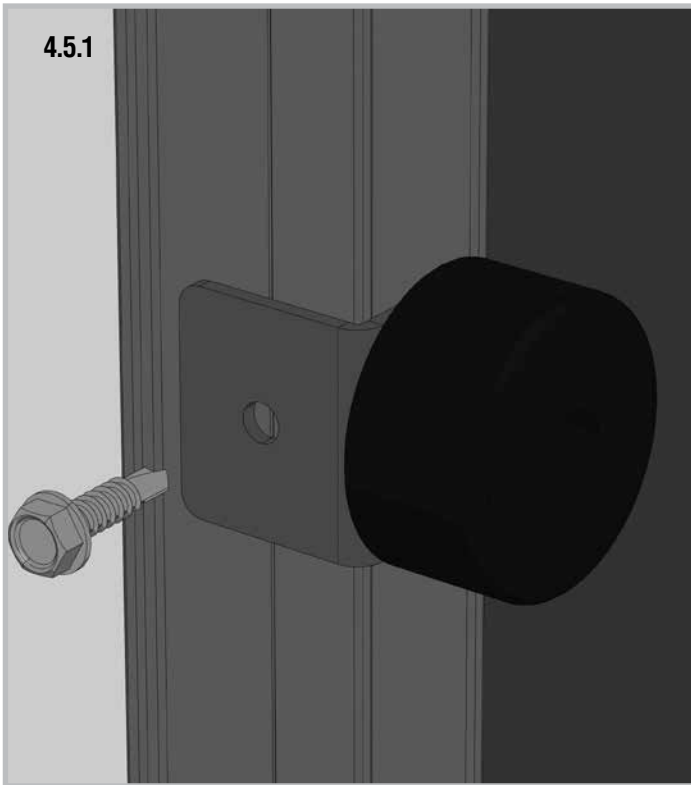


4.4.2

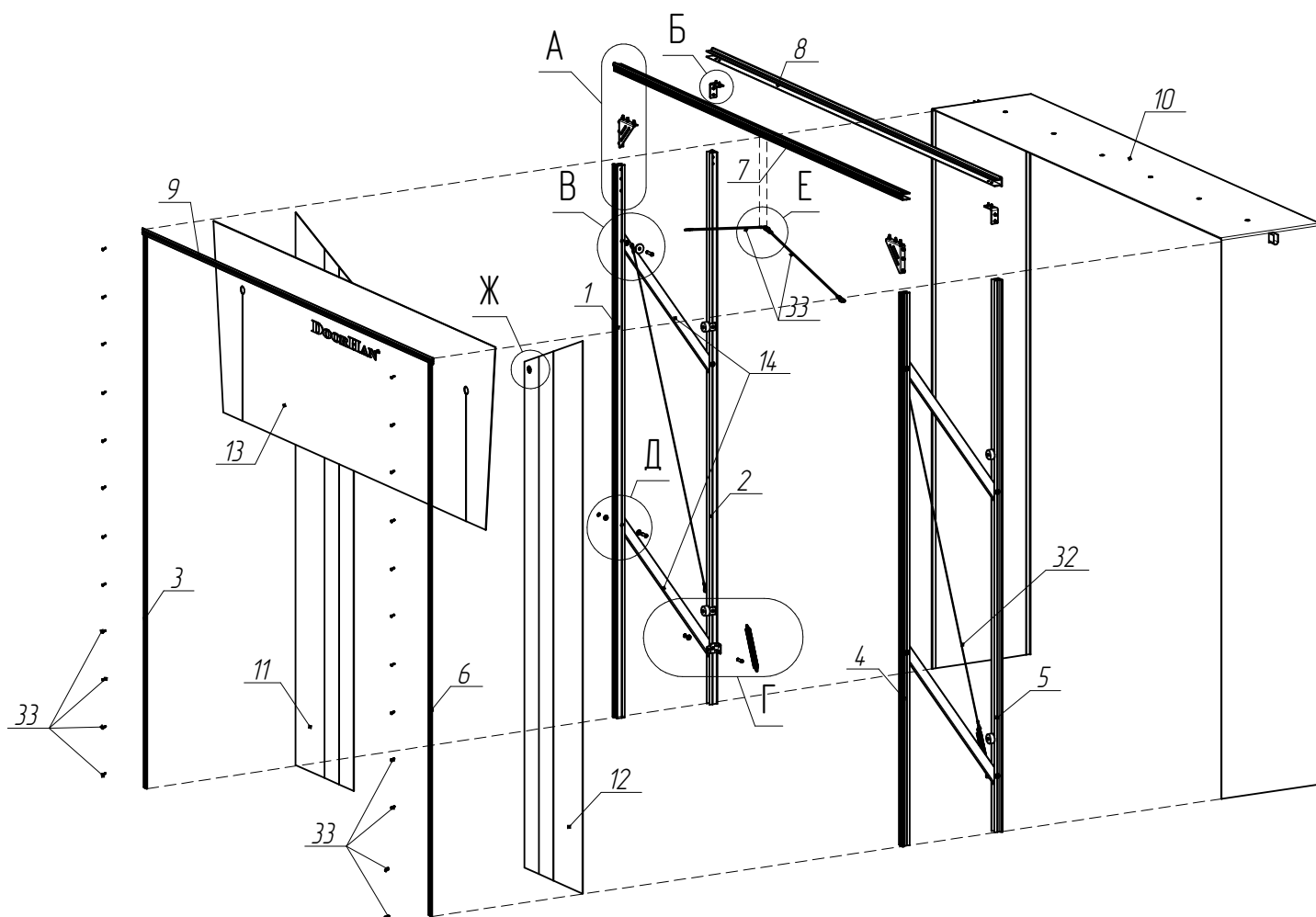


4.4.3



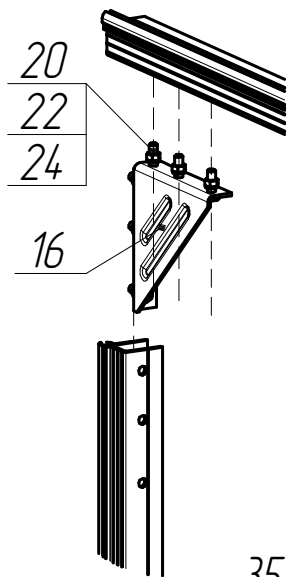


КОМПЛЕКТУЮЩИЕ СКЛАДНОГО ГЕРМЕТИЗАТОРА

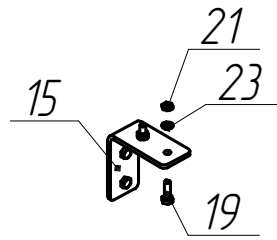


КОМПЛЕКТУЮЩИЕ СКЛАДНОГО ГЕРМЕТИЗАТОРА

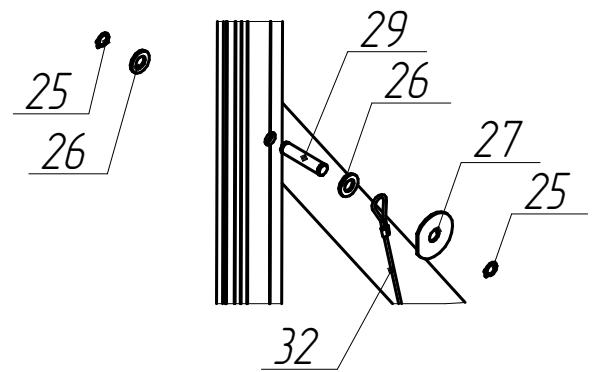
Вид А



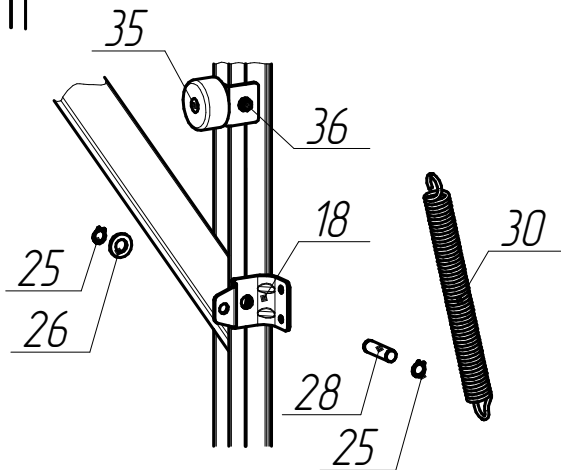
Вид Б



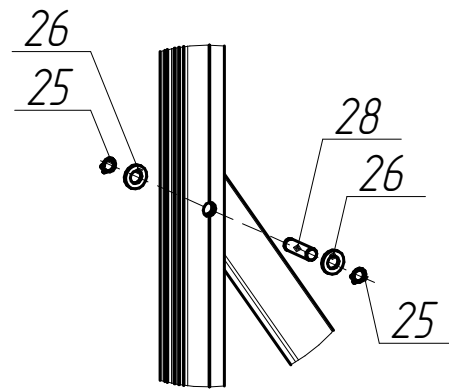
Вид В



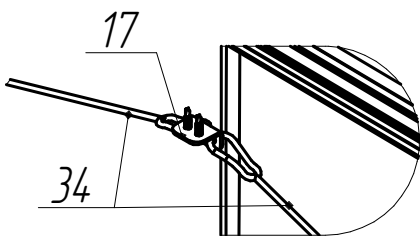
Вид Г



Вид Д



Вид Е



Вид Ж

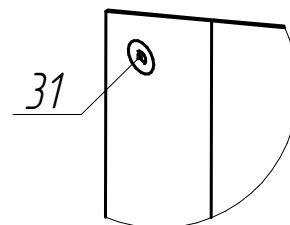


Таблица 1

№ поз.	Артикул	Наименование	Кол-во	Примечания
1	По табл. 3	Стойка передняя рамы левой	1	
2	По табл. 3	Стойка задняя рамы левой	1	
3	По табл. 3	Профиль герметизатора прижимной левый	1	
4	По табл. 3	Стойка передняя рамы правой	1	
5	По табл. 3	Стойка задняя рамы правой	1	
6	По табл. 3	Профиль герметизатора прижимной правый	1	
7	По табл. 2	Профиль передний верхний	1	
8	По табл. 2	Профиль задний верхний	1	
9	По табл. 2	Профиль герметизатора прижимной верхний	1	
10	По табл. 4	Чулок цельный с системой стока воды	1	
11	По табл. 3	Лист фронтальный левый	1	
12	По табл. 3	Лист фронтальный правый	1	
13	По табл. 2	Лист фронтальный верхний	1	
14	DSRT07.02	Рычаг герметизатора	4	
15	DSRT07.05	Кронштейн герметизатора соединительный	2	
16	DSRT07.060	Кронштейн угловой складного герметизатора	2	
17	DHRT3003	Кронштейн крепления жгута	1	
18	DSRT04.06	Кронштейн герметизатора нижний	2	
19	DHM0172	Болт М6х20	8	
20	DHM0115	Болт М8х20	12	
21	DHM0205	Гайка М6	8	
22	DHM0210	Гайка М8	12	
23	DHM0311	Шайба 6 гроверная	8	
24	DHM0305	Шайба 8 гроверная	12	
25	DHM0338	Кольцо стопорное Ф12 внешнее	16	
26	DHM0307	Шайба 12	14	
27	DSRT07.15	Шайба усеченная 13х50х2	2	
28	DSRT07.03	Ось 12х45	6	
29	DSRT07.04	Ось 12х55	2	
30	DSRT07.01-1	Пружина 25х4х218	2	
31	SHLS001	Люверс	2	
32	По табл. 3	Трос стальной 3 мм. в сборе	2	
33	14019	Саморез 6,3 х 25 мм по металлу	76	
34	DSRT101-850/DSRT101-1000	Жгут с карабинами L=850/L=1000	2	2800-3000/3200-3600
35	DSRT1011	Ограничитель хода резиновый на складной герметизатор	4	
36	14019	Саморез 6,3 х 25 мм по металлу	4	

Таблица 2

Ширина гермети-затора	Артикул профиля герметизатора прижимного верхнего, поз. 9	Артикул профиля герметизатора переднего верхнего, поз. 7	Артикул профиля герметизатора заднего верхнего, поз. 8	Артикул листа фронтального верхнего, поз. 13
2800	DKHA20040-2800	DKHA20030-2778	DKHA20020-2778	DSRTCUCU-2710
2900	DKHA20040-2900	DKHA20030-2878	DKHA20020-2878	DSRTCUCU-2810
3000	DKHA20040-3000	DKHA20030-2978	DKHA20020-2978	DSRTCUCU-2910
3100	DKHA20040-3100	DKHA20030-3078	DKHA20020-3078	DSRTCUCU-3010
3200	DKHA20040-3200	DKHA20030-3178	DKHA20020-3178	DSRTCUCU-3110
3300	DKHA20040-3300	DKHA20030-3278	DKHA20020-3278	DSRTCUCU-3210
3400	DKHA20040-3400	DKHA20030-3378	DKHA20020-3378	DSRTCUCU-3310

Таблица 3

Высота герметизатора	Артикул профиля герметизатора прижимного левого, поз. 3	Артикул профиля герметизатора прижимного правого, поз. 6	Артикул стойки передней рамы левой, поз. 1	Артикул стойки передней рамы правой, поз. 4	Артикул стойки задней рамы левой, поз. 2	Артикул стойки задней рамы правой, поз. 5	Артикул листа фронтального левого L/ правогоR, поз.11/поз.12	Артикул троса стального 3 мм. в сборе, поз. 31
2800	ДКНА20040-2755L	ДКНА20040-2755R	ДКНА20030-2755L	ДКНА20030-2755R	ДКНА20020-2750L	ДКНА20020-2750R	DSRTCSL-2755/ DSRTCSR-2755	DSRT07.1-1812
2900	ДКНА20040-2855L	ДКНА20040-2855R	ДКНА20030-2855L	ДКНА20030-2855R	ДКНА20020-2850L	ДКНА20020-2850R	DSRTCSL-2855/ DSRTCSR-2855	DSRT07.1-1909
3000	ДКНА20040-2955L	ДКНА20040-2955R	ДКНА20030-2955L	ДКНА20030-2955R	ДКНА20020-2950L	ДКНА20020-2950R	DSRTCSL-2955/ DSRTCSR-2955	DSRT07.1-2006
3100	ДКНА20040-3055L	ДКНА20040-3055R	ДКНА20030-3055L	ДКНА20030-3055R	ДКНА20020-3050L	ДКНА20020-3050R	DSRTCSL-3055/ DSRTCSR-3055	DSRT07.1-2103
3200	ДКНА20040-3155L	ДКНА20040-3155R	ДКНА20030-3155L	ДКНА20030-3155R	ДКНА20020-3150L	ДКНА20020-3150R	DSRTCSL-3155/ DSRTCSR-3155	DSRT07.1-2201
3300	ДКНА20040-3255L	ДКНА20040-3255R	ДКНА20030-3255L	ДКНА20030-3255R	ДКНА20020-3250L	ДКНА20020-3250R	DSRTCSL-3255/ DSRTCSR-3255	DSRT07.1-2319
3400	ДКНА20040-3355L	ДКНА20040-3355R	ДКНА20030-3355L	ДКНА20030-3355R	ДКНА20020-3350L	ДКНА20020-3350R	DSRTCSL-3355/ DSRTCSR-3355	DSRT07.1-2396
3500	ДКНА20040-3455L	ДКНА20040-3455R	ДКНА20030-3455L	ДКНА20030-3455R	ДКНА20020-3450L	ДКНА20020-3450R	DSRTCSL-3455/ DSRTCSR-3455	DSRT07.1-2495
3600	ДКНА20040-3555L	ДКНА20040-3555R	ДКНА20030-3555L	ДКНА20030-3555R	ДКНА20020-3550L	ДКНА20020-3550R	DSRTCSL-3555/ DSRTCSR-3555	DSRT07.1-2593
3700	ДКНА20040-3655L	ДКНА20040-3655R	ДКНА20030-3655L	ДКНА20030-3655R	ДКНА20020-3650L	ДКНА20020-3650R	DSRTCSL-3655/ DSRTCSR-3655	DSRT07.1-2691
3800	ДКНА20040-3755L	ДКНА20040-3755R	ДКНА20030-3755L	ДКНА20030-3755R	ДКНА20020-3750L	ДКНА20020-3750R	DSRTCSL-3755/ DSRTCSR-3755	DSRT07.1-2789
3900	ДКНА20040-3855L	ДКНА20040-3855R	ДКНА20030-3855L	ДКНА20030-3855R	ДКНА20020-3850L	ДКНА20020-3850R	DSRTCSL-3855/ DSRTCSR-3855	DSRT07.1-2888
4000	ДКНА20040-3955L	ДКНА20040-3955R	ДКНА20030-3955L	ДКНА20030-3955R	ДКНА20020-3950L	ДКНА20020-3950R	DSRTCSL-3955/ DSRTCSR-3955	DSRT07.1-2987
4100	ДКНА20040-4055L	ДКНА20040-4055R	ДКНА20030-4055L	ДКНА20030-4055R	ДКНА20020-4050L	ДКНА20020-4050R	DSRTCSL-4055/ DSRTCSR-4055	DSRT07.1-3085
4200	ДКНА20040-4155L	ДКНА20040-4155R	ДКНА20030-4155L	ДКНА20030-4155R	ДКНА20020-4150L	ДКНА20020-4150R	DSRTCSL-4155/ DSRTCSR-4155	DSRT07.1-3184
4300	ДКНА20040-4255L	ДКНА20040-4255R	ДКНА20030-4255L	ДКНА20030-4255R	ДКНА20020-4250L	ДКНА20020-4250R	DSRTCSL-4255/ DSRTCSR-4255	DSRT07.1-3283
4400	ДКНА20040-4355L	ДКНА20040-4355R	ДКНА20030-4355L	ДКНА20030-4355R	ДКНА20020-4350L	ДКНА20020-4350R	DSRTCSL-4355/ DSRTCSR-4355	DSRT07.1-3382

Таблица 4

Ширина герметизатора, мм	Высота герметизатора, мм	Артикул чулка цельного с системой стока воды поз.10
3000	3000	DSRTW-3.0x3.0
3000	3200	DSRTW-3.0x3.2
3000	3400	DSRTW-3.0x3.4
3000	4400	DSRTW-3.0x4.4
3200	3000	DSRTW-3.2x3.0
3200	3200	DSRTW-3.2x3.2
3200	3400	DSRTW-3.2x3.4
3200	4400	DSRTW-3.2x4.4
3400	3000	DSRTW-3.4x3.0
3400	3200	DSRTW-3.4x3.2
3400	3400	DSRTW-3.4x3.4
3400	4400	DSRTW-3.4x4.4
3400	4400	DSRTW-3.4x4.4

# ***DOORHAN***<sup>®</sup>

Компания DoorHan благодарит вас за приобретение нашей продукции.  
Мы надеемся, что вы останетесь довольны качеством данного изделия.

По вопросам приобретения, дистрибьюции и технического обслуживания  
обращайтесь в офисы региональных представителей или центральный  
офис компании по адресу:

143002, Россия, Московская обл., Одинцовский р-н,  
с. Акулово, ул. Новая, д. 120  
Тел: +7 (495) 933-24-00, 981-11-33  
E-mail: [Info@doorhan.ru](mailto:Info@doorhan.ru)  
[www.doorhan.ru](http://www.doorhan.ru)